

**ООО «АДВЕРС»**

Россия, 443068, г. Самара, ул. Ново-Садовая, 106

**Производство**

+7(846)263-07-97

**Отдел продаж**

+7(846)270-68-64; 270-65-09

E-mail: [sales@autoterm.ru](mailto:sales@autoterm.ru)

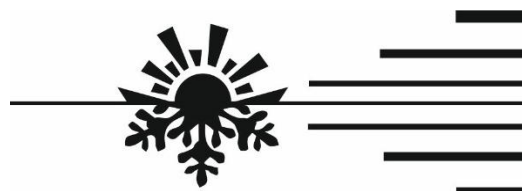
**Сервисное обслуживание**

+7(846)266-25-39; 266-25-41

+7(846)266-25-42; 266-25-43

E-mail: [garant@autoterm.ru](mailto:garant@autoterm.ru)

E-mail: [support@autoterm.ru](mailto:support@autoterm.ru)



[www.autoterm.ru](http://www.autoterm.ru)

## **Отопитель воздушный**

### **PLANAR-44D**

Каталог деталей и сборочных единиц

Июнь 2019

Настоящий каталог деталей и сборочных единиц предназначен для организаций и лиц, занимающихся установкой, ремонтом и обслуживанием воздушных отопителей типа PLANAR-44D.

На сегодняшний день ООО «Адверс» осуществляет серийный выпуск следующих моделей воздушных отопителей PLANAR-44D:

- PLANAR-44D-24-GP-S-2970
- PLANAR-44D-12-GP-S-2985
- PLANAR-44D-24-GP-S-3905
- PLANAR-44D-12-GP-S-3925
- PLANAR-44D-24-GP-S-4175
- PLANAR-44D-12-GP-S-4180

Каталог состоит из разделов:

- 1) Состав **отопителей воздушных** согласно схеме деления изделия, на составные части – рис. 1 и перечню деталей и сборок – таблица 1.
- 2) Состав **нагревателей** согласно схеме деления изделия, на составные части представлен на рис.2 и перечню деталей и сборок – таблица 2.

Каталог используется для определения обозначений деталей и узлов, вышедших из строя при эксплуатации подогревателя. Числа в ячейках указывают количество шт. в стандартной комплектации изделия.

ООО «Адверс» постоянно работает над совершенствованием своей продукции, в связи с этим перечень деталей применяемых при сборке изделий может меняться.

**Внимание!** Для удобства и простоты заказа деталей и сборочных единиц, необходимо использовать заводские номера, которые указаны в таблицах.

По вопросам технического обслуживания обращаться в г.Самара (т. +7(846)207-05-20) или на сайт [www.autoterm.ru](http://www.autoterm.ru) в раздел форум.

### **ВНИМАНИЕ!**

1. Изделия, имеющие в своем названии маркировку «GP-S», комплектуются свечей накаливания производства Японии **9V, 12V, 18V**.

- Свеча **9V** применяется только в нагревателях с напряжением 12В. Проверяется на работоспособность напряжением 9V;

- свеча **12V** универсальная, применяется в нагревателях с напряжением 12В и 24В. Проверяется на работоспособность напряжением 12V;

- свеча **18V** применяется только в нагревателях с напряжением 24В. Проверяется на работоспособность напряжением 18V.

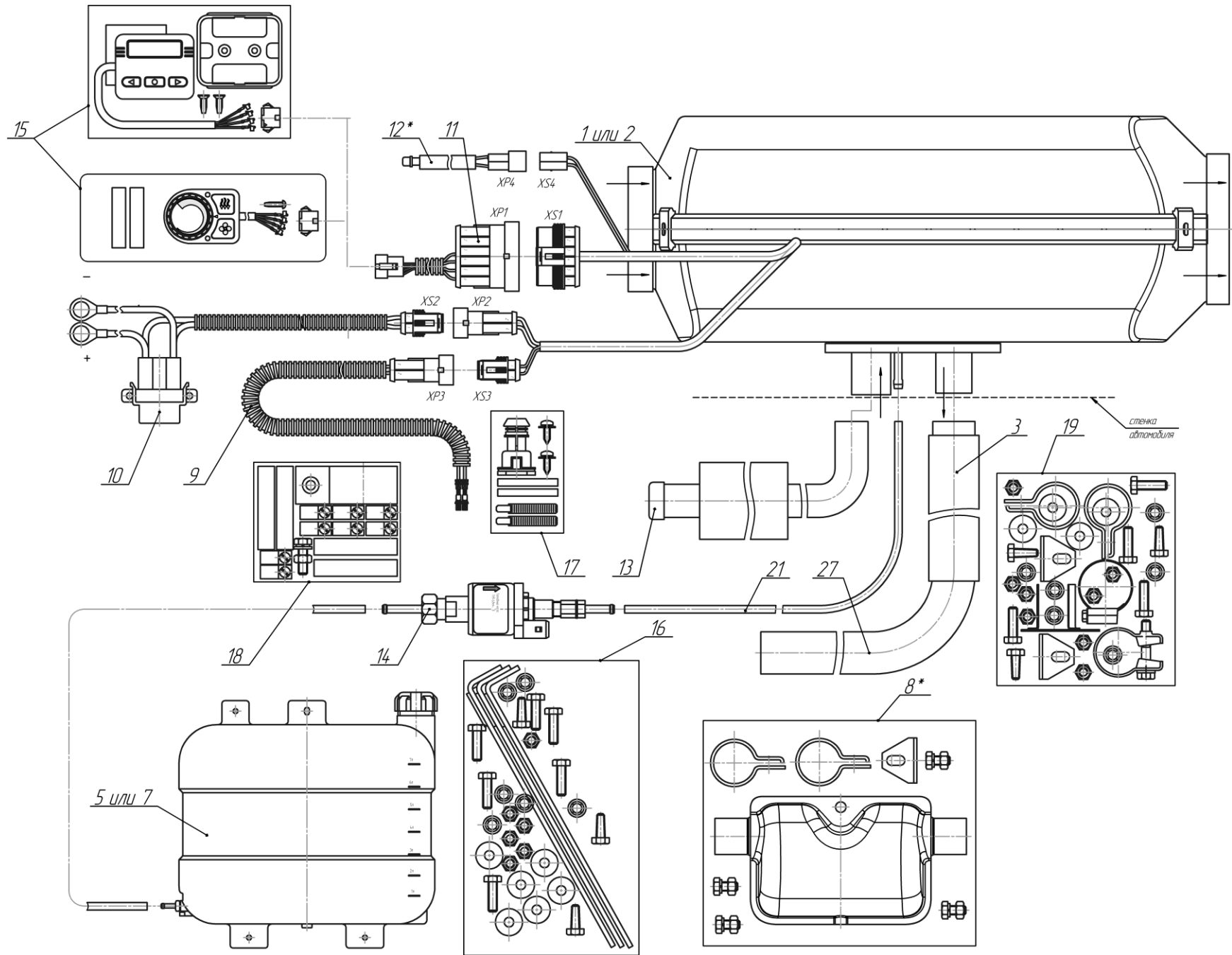


Рис.1- Схема деления отопителя (с монтажными комплектами).

Таблица 1

№ поз	Наименование и заводской номер		Примечание	Комплектации					
				PLANAR-44D-24-GP-S-2970	PLANAR-44D-12-GP-S-2985	PLANAR-44D-24-GP-S-3905	PLANAR-44D-12-GP-S-3925	PLANAR-44D-24-GP-S-4175	PLANAR-44D-12-GP-S-4180
	Порядковый № отопителя			1	2	3	4	5	6
1	Нагреватель								
	Сб.2971 или Сб.3997	24В	Свеча 18В Свеча 12В	1		1			
	Сб.2986 или Сб.4012	12В	Свеча 9В Свеча 12В		1		1		
	Сб.4176	24В	Высокогорье					1	
	Сб.4181	12В							
3	Теплоизоляция								
	Сб.162			1	1	1	1	1	1
5	Бак со штуцером								
	Сб.291 или Сб.4121	БТ7-Ш БТ7-Ш2 (горловина вровень с торцевой поверхностью)		1	1	1	1	1	1
8*	Глушитель								
	Сб.3535 или Сб.3720	Негерметичный (установка только на автомобиль) Герметичный	При доп. заказе	1	1	1	1	1	1
9	Жгут топливного насоса								
	Сб.2061	L=6 м		1	1	1	1	1	1
10	Жгут питания								
	Сб.4444	L=4,5 м		1	1	1	1	1	1
11	Жгут переходный								
	Сб.2067	L=1,8 м		1	1	1	1	1	1
12*	Датчик кабинный								
	Сб.1458	При доп. заказе		1	1	1	1	1	1
13	Воздухозаборник								
	Сб.2552	С глушителем		1	1	1	1	1	1
14	Насос топливный								
	Сб.3645	ТН9-6,8мл-24В		1		1		1	
	Сб.3640	ТН9-6,8мл-12В			1		1		1
15	Пульт управления								
	Сб.3340	ПУ-22		1	1				
	Сб.3520	ПУ-5				1	1	1	1
16	Комплект монтажный бака БТ7								
	Сб.9020			1	1	1	1	1	1
17	Комплект монтажный для жгутов PLANAR-2D, -4DM2, -44D, -8DM, -9D								
	Сб.9025			1	1	1	1	1	1
18	Комплект монтажный топливной системы PLANAR-2D, -4DM2, -44D, -8DM, -9D								
	Сб.9027			1	1	1	1	1	1
19	Комплект монтажный трубы выхлопной, нагревателя и воздухозаборника								
	Сб.9034			1	1	1	1	1	1
21	Топливопровод								
	Д.3629	L=5 м		1	1	1	1	1	1
27	Металлорукав								
	Д.4633	L=0,8 м		1	1	1	1	1	1

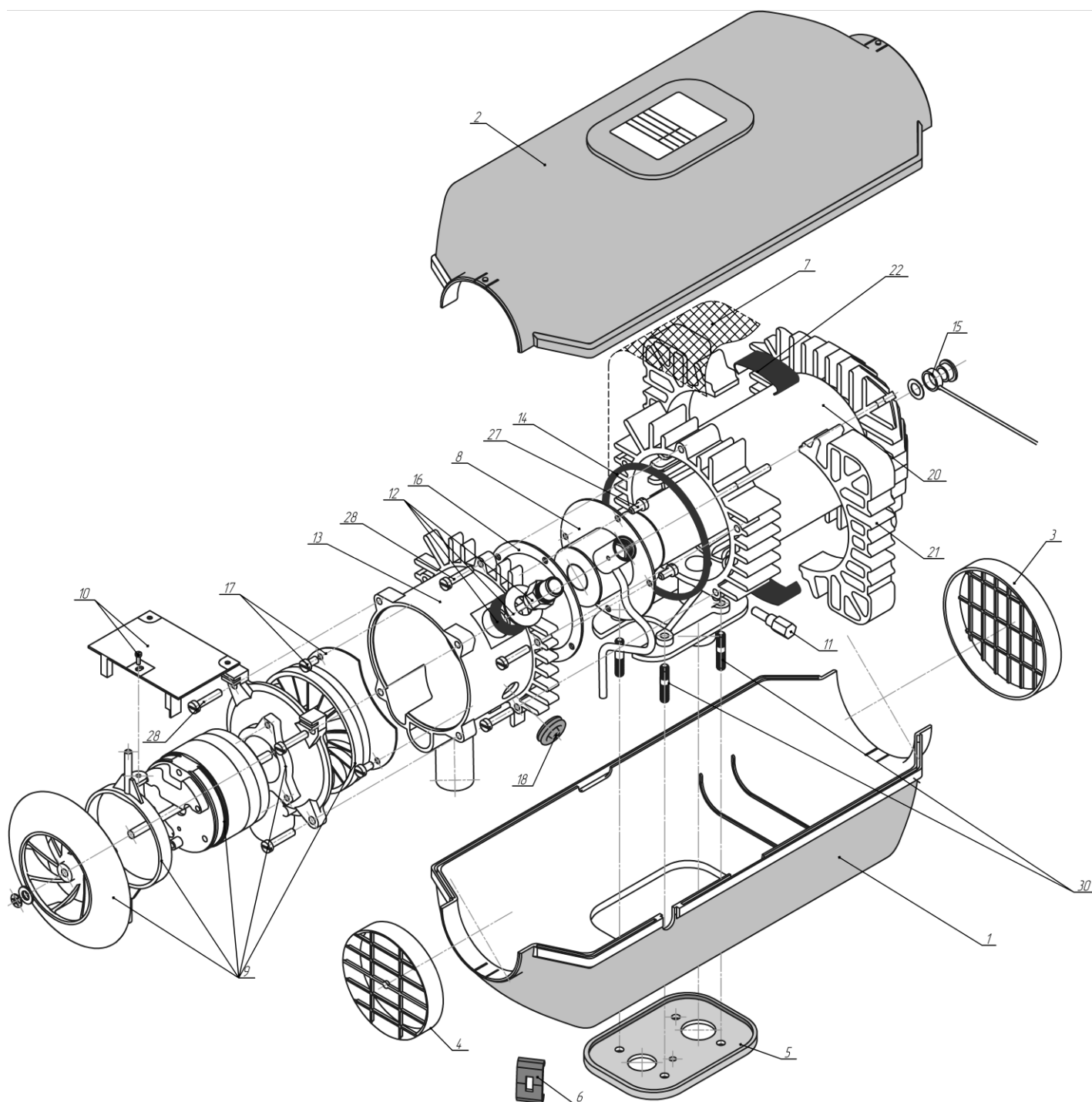


Рис.2- Схема деления нагревателя.

Таблица 2

№ поз	Наименование и заводской №	Примечание	Нагреватели					
			Сб.2971	Сб.2986	Сб.3997	Сб.4012	Сб.4176	Сб.4181
	Порядковый № нагревателя		1	2	3	4	5	6
1	Кожух нижний							
	Д.1396		1	1	1	1	1	1
2	Кожух верхний							
	Д.1397		1	1	1	1	1	1
3	Решетка выходная							
	Д.1398		1	1	1	1	1	1
4	Решетка входная							
	Д.1399		1	1	1	1	1	1
5	Уплотнение							
	Д.1550		1	1	1	1	1	1
6	Зацеп							
	Д.1683		4	4	4	4	4	4
7	Полоса							
	Д.2001		1	1	1	1	1	1
8	Камера сгорания							
	Сб.1503		1	1	1	1	1	1
9	Нагнетатель воздуха							
	Сб.1881	24В	1		1		1	
	Сб.1911	12В		1		1		1
	Д.3495	Прокладка	1	1	1	1	1	1
10	Блок управления							
	Сб.2973		1					
	Сб.2988			1				
	Сб.3999				1			
	Сб.4014					1		
	Сб.4178	Высокогорье					1	
	Сб.4183							1
	Винт 3,5x9,5 DIN 7981		1	1	1	1	1	1
	Шайба Ø4		1	1	1	1	1	1
11	Индикатор пламени							
	Сб.1316		1	1	1	1	1	1
	Д.1105	Шайба	1	1	1	1	1	1
12	Комплект свечи							
	Сб.2253	Свеча AD-18V	1					
	Сб.2288	Свеча AD-9V		1				
	Сб.3333	Свеча универсальная			1	1	1	1
	Д.818	Шайба (метал)	1	1	1	1	1	1
	Д.859	Втулка	1	1	1	1	1	1
	Д.117	Кольцо	1	1	1	1	1	1
13	Переходник							
	Д.1551		1	1	1	1	1	1

Продолжение таблицы 2

	Порядковый № нагревателя	1	2	3	4	5	6
14	Прокладка						
	Д.1552	1	1	1	1	1	1
15	Комплект датчика перегрева (термопарный)						
	Сб.3058 Датчик	1	1	1	1	1	1
	Д.3939 Шайба (слюда)	1	1	1	1	1	1
	Д.2661 Изолятор	1	1	1	1	1	1
	Д.4736 Шайба пружинная	1	1	1	1	1	1
	Болт М5х10 ГОСТ 7805-70	1	1	1	1	1	1
	Шайба Ø5 ГОСТ 6858-78	1	1	1	1	1	1
16	Прокладка						
	Д.1554	1	1	1	1	1	1
17	Экран						
	Д.868	1	1	1	1	1	1
	Винт 3х6 DIN 7516-A (Саморез)	2	2	2	2	2	2
18	Уплотнение						
	Д.21	1	1	1	1	1	1
20	Теплообменник						
	Д.3257	1	1	1	1	1	1
21	Радиатор						
	Д.1556 или д.3750	8	8	8	8	8	8
22	Прижим						
	Д.882	8	8	8	8	8	8
27	Винт М5х10 DIN 7500CE	6	6	6	6	6	6
28	Винт М5х20 DIN 7500CE	9	9	9	9	9	9
30	Шпилька М6х18	4	4	4	4	4	4